

水辺の美的景観プロデューサー

# BOW RACK

水門扉屈曲ラック式開閉機 ばうらっく

# BOW RACK

水門扉屈曲式ラック開閉機 ばうらっく



※東京支店・札幌出張所は、ISO14001の対象外となります。



## 阪神動力機械株式会社

大阪	〒554-0014	大阪市此花区四貫島2丁目26番7号	TEL (06) 6461-6551 (代)	FAX (06) 6461-6555 (代)
東京	〒101-0024	東京都港区芝公園2丁目3番1号 芝加賀ビル4階	TEL (03) 5776-1401 (代)	FAX (03) 3438-2171 (代)
氷上工場	〒669-3571	兵庫県丹波市氷上町新郷字池の内1383	TEL (0795) 82-3422 (代)	FAX (0795) 82-3424 (代)
札幌出張所	〒001-0909	北海道札幌市北区新琴似九条1丁目1-18 ファーストプレイス302号	TEL (011) 738-0103 (代)	FAX (011) 738-0104 (代)

このカタログに掲載されている仕様・寸法等は、予告なく変更することがありますのでご了承ください。



## 構造物と自然環境との 調和を考える

近年、水門、樋門の周辺環境は、固定構造物と自然環境の調和が強く望まれております。  
ラック棒を屈曲することにより、今まで操作室より突起していたラック棒カバーが不要になり景観設計に大きく貢献します。

 阪神動力機械株式会社

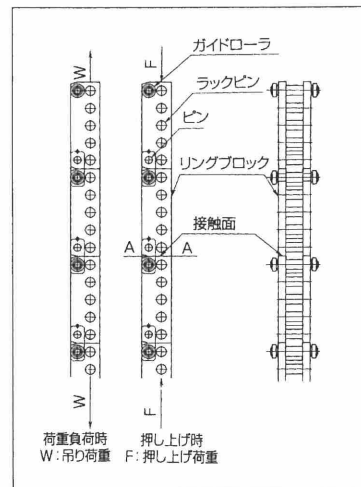
水門、樋門、樋管の周辺環境は固定構造物と自然環境の調和、景観設計が望まれています。
当社は、これらの要請に応えるべく、チェーンラック式開閉機「BOW RACK (ぼうらっく)」を開発し、官公庁をはじめ各方面に多数ご愛顧をうけていますが、この度「あきゅりふと」のモデルチェンジに伴い本機のカタログも刷新致しました。

特長

動作説明

- 1. ラック棒が屈曲することにより、操作室より突起したラック棒カバーが不要になる。
2. 建屋の形状、揚堤等によってラック棒カバーのアーチ、高さは自由に選定出来る。
3. ラック棒以外の部分は、「あきゅりふと」と共通としたためコスト低減が可能となった。
4. 単動形20~125kN、連動形30~1000kNまでの豊富な機種を揃えている。
5. 各部の強度はダム・堰施設技術基準(案)に準拠している。
6. 必要に応じて中間軸受けを設置出来る。

- 1.上昇下降時
(1) 下端にかかる吊り荷重(引張荷重)は、リンク間を保持するリンクプレートおよびピンを介して伝達される。
(2) 開閉機より上部にあるチェーン式ラック棒のリンクはガイドローラに沿って屈曲する。
2.押し下げ時
(1) 押し下げ力(圧縮荷重)各リンクの接触面A-Aを介して伝達される。
(2) ラック棒の座屈照査は個々のリンクブロックを長柱(両端回転支持)にモデル化して行っている。

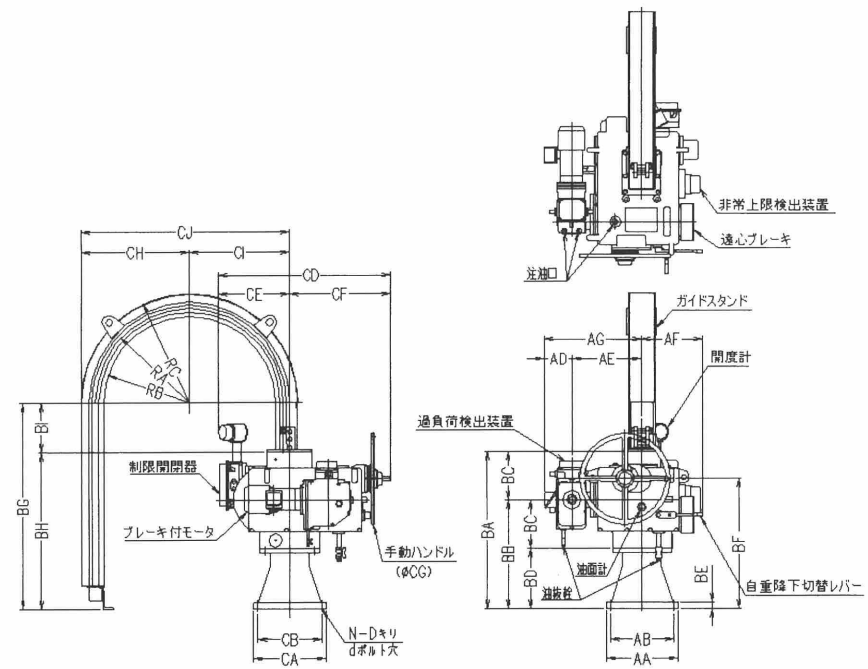


開閉能力とモータ出力

Table with columns for gear type (単動, 連動), frequency, opening capacity, motor output, gear ratio, efficiency, opening speed, manual force, self-lowering speed, rack length, and self-lowering weight. It lists models from FBRS-20T to NBRD-1000T.

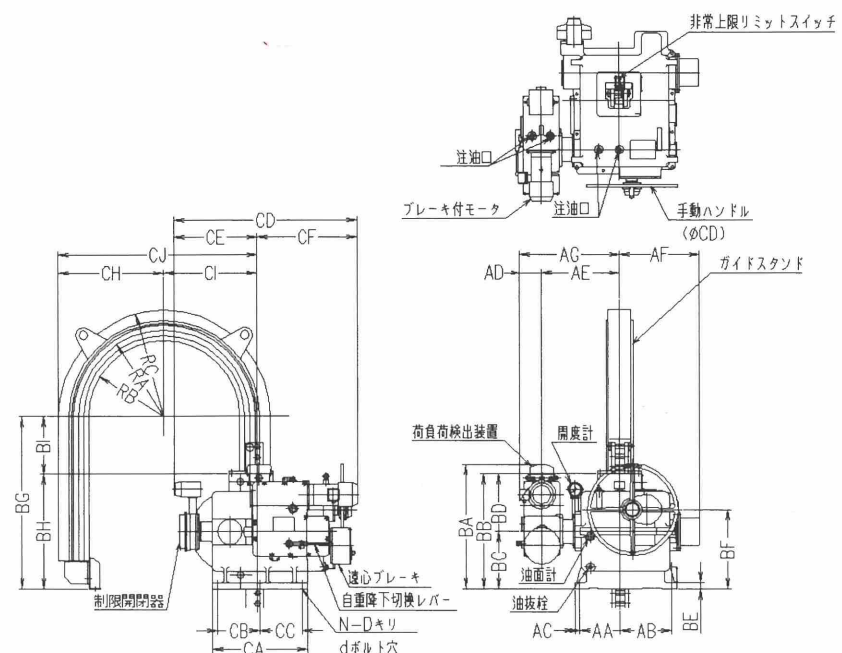
注) 1. 自重降下速度は開閉能力の75%荷重の場合を示します。

ラック式開閉機FBRS・NBR形



ラック式開閉機FBRS形寸法表

Table listing dimensions (AA-RC, N, D, d) and weight for FBRS models (20T, 30T, 40T, 50T, 63T, 80T).



ラック式開閉機NBR形寸法表

Table listing dimensions (AA-RC, N, D, d) and weight for NBR models (100T, 125T).

