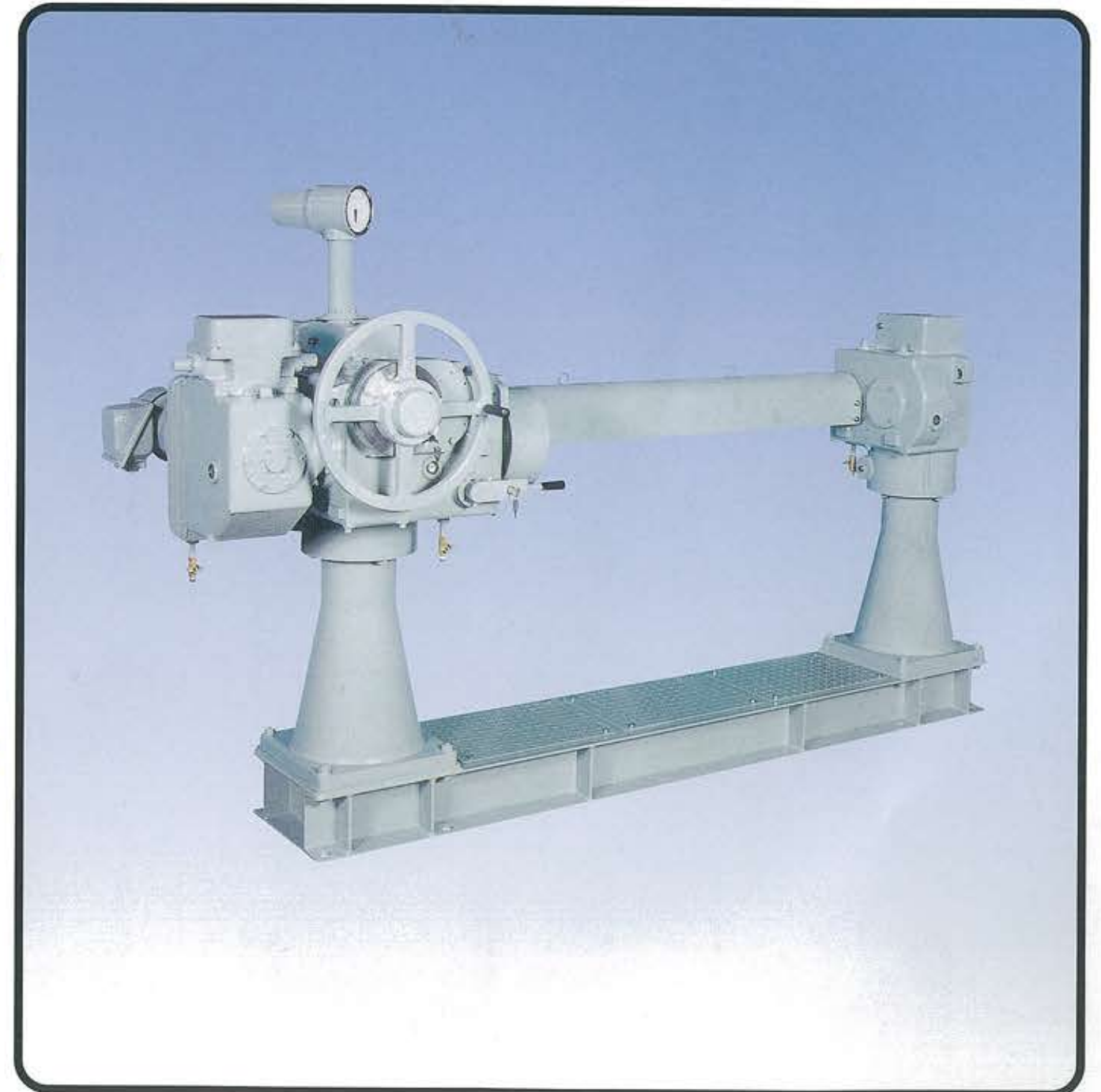


メンテナンスの軽減と省スペース、コスト縮減のプロデューサー

# ACCULIFT

F・Nシリーズ

水門扉ラック式開閉機 あきゅりふと



## ACCULIFT

水門扉ラック式開閉機 あきゅりふと



ISO 9001 & 14001

※ 東京支店は、ISO14001 対象外となります。



阪神動力機械株式会社

大阪 〒554-0014 大阪市此花区四貴島2-26-7 TEL:06-6461-6551 FAX:06-6461-6555  
東京 〒105-0011 東京都港区芝公園2-3-1 芝加賀ビル4階 TEL:03-5776-1401 FAX:03-3438-2171  
氷上工場 〒669-3571 兵庫県丹波市氷上町新郷字池ノ内1383 TEL:0795-82-3422 FAX:0795-82-3424

このカタログに掲載されている仕様・寸法等は、予告なく変更することがありますのでご了承ください。

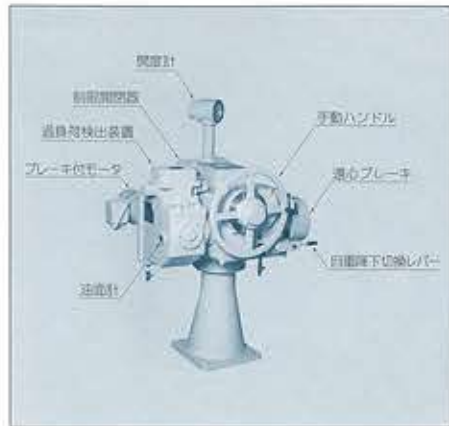
### メンテナンスの軽減と コスト縮減

近年、治水・利水関連施設の建設費用の削減が問われています。  
ワイヤドラム式開閉装置をラック式開閉機に変更する事によって、省スペース、メンテナンスの軽減、コスト縮減が可能となります。

PM 阪神動力機械株式会社

# あきゅりふと 水門扉ラック式開閉機

近年、土木施設に対する社会的要請として、河川の安全確保と建設費の縮減が求められています。この度、当社はこれらの要請に応えるべく、ラック式開閉機の大型化、安全の確実性と操作性を高度化したラック式開閉機をシリーズ化したしました。



## 特長

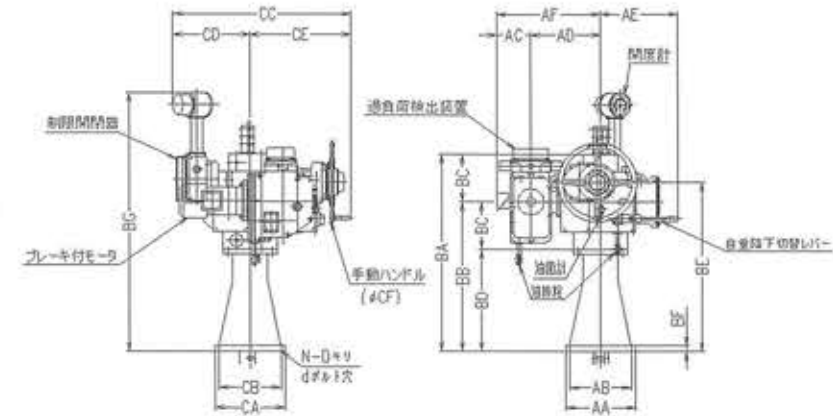
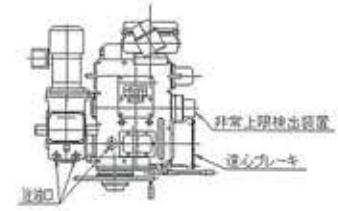
- 1.高効率** ●主減速機は従来型と同様にヘリカルギヤ方式とし、高効率です。
- 2.制動装置** ●メカニカルブレーキによる機械式セルフロック機構を内蔵しています。
- 3.安全装置** ●電動時、手動時共通過負荷検出装置付  
●上下制限装置付  
●非常上限検出装置付  
●ラック棒カバー1m付
- 4.簡単操作** ●インターロック不要  
●電動・手動の切換えがありません。
- 5.自重降下機能** ●レバー操作のみで、扉体自重によって無動力で自重降下が可能です。  
●遠方操作も可能(オプション)
- 6.開度計** ●シンク口発信器、ポテンションメータの装着が可能(オプション)
- 7.豊富な機種** ●電動単動形 20~125kN、8機種  
●電動連動形 30~1000kN、16機種の豊富な機種を揃えています。  
(315kN以上の機種は給脂装置付)
- 8.設計基準** ●各部の強度はダム・堰施設技術基準(案)に基づいて設計してあります。

## 開閉能力とモータ出力

型式	周波数 Hz	開閉能力 kN	モータ出力 kW	モータ回転数 min <sup>-1</sup>	ピン歯車 p.c.d. mm	減速比		効率		開閉速度		手動力 N	自重降下速度 m/min	扉体長さ cm	自重降下最低質量 kg
						電動	手動	電動	手動	m/min	cm/30rev				
FRS-20T	60	20	0.28	1140	0.11459	1/1345	1/372	0.305	0.242	2.90	71	3.1	354	300	
	50	955	0.310	357											
FRS-30T	60	30	0.28	1140	0.12892	1/1508	1/642	0.306	0.242	1.89	69	3.1	401	450	
	50	955	0.311	404											
FRS-40T	60	40	0.35	1140	0.16043	1/1862	1/638	0.309	0.242	2.37	72	2.2	594	750	
	50	955	0.310	596											
FRS-50T	60	50	0.4	1140	0.16043	1/1862	1/717	0.309	0.242	2.11	80	2.4	533	750	
	50	960	0.312	536											
FRS-63T	60	63	0.5	1150	0.2034	1/2399	1/1187	0.306	0.242	1.61	77	2.3	692	1200	
	50	960	0.313	699											
FRS-80T	60	80	0.63	1140	0.2034	1/2399	1/1442	0.304	0.242	1.33	80	2.5	650	1200	
	50	955	0.311	657											
NRS-100T	60	100	1.0	1120	0.25783	1/2978	1/2467	0.305	0.187	0.98	75	2.6	836	1900	
	50	940	0.305	837											
NRS-125T	60	125	1.25	1120	0.25783	1/2978	1/2467	0.305	0.187	0.98	93	2.6	799	1900	
	50	940	0.305	800											
FRD-30T	60	30	0.28	1140	0.11459	1/1345	1/519	0.305	0.242	2.08	76	3.1	412	600	
	50	955	0.310	416											
FRD-40T	60	40	0.35	1140	0.11459	1/1345	1/698	0.305	0.242	1.55	75	3.1	358	600	
	50	955	0.310	361											
FRD-50T	60	50	0.4	1140	0.12892	1/1508	1/863	0.306	0.242	1.41	86	3.2	442	900	
	50	960	0.313	447											
FRD-63T	60	63	0.5	1150	0.12892	1/1508	1/1243	0.309	0.242	0.98	75	3.2	397	900	
	50	960	0.313	399											
FRD-80T	60	80	0.63	1140	0.16043	1/1862	1/1198	0.309	0.242	1.26	76	3.0	601	1500	
	50	955	0.310	602											
FRD-100T	60	100	0.8	1130	0.16043	1/1862	1/1728	0.306	0.242	0.88	66	3.2	531	1500	
	50	950	0.309	533											
FRD-125T	60	125	1.0	1120	0.2034	1/2368	1/2375	0.302	0.242	0.81	76	3.1	691	2400	
	50	940	0.305	694											
FRD-160T	60	160	1.25	1120	0.2034	1/2368	1/2968	0.302	0.242	0.65	78	2.6	653	2400	
	50	940	0.305	657											
NRD-200T	60	200	1.6	1110	0.25783	1/2978	1/4864	0.302	0.187	0.50	76	2.6	851	3800	
	50	930	0.302	852											
NRD-250T	60	250	2.0	1110	0.25783	1/2978	1/4864	0.302	0.187	0.50	94	2.6	814	3800	
	50	935	0.304	817											
NRD-315T	60	315	2.5	1110	0.30558	1/3530	1/8227	0.302	0.24	0.35	65	2.6	978	6000	
	50	935	0.304	982											
NRD-400T	60	400	3.2	1110	0.30558	1/3530	1/8227	0.302	0.24	0.35	83	2.6	864	6000	
	50	930	0.303	865											
NRD-500T	60	500	4.0	1160	0.34377	1/4102	1/14591	0.305	0.24	0.22	65	2.6	1139	9000	
	50	970	0.308	1130											
NRD-630T	60	630	5.0	1160	0.34377	1/4102	1/14591	0.305	0.24	0.22	82	2.6	1001	9000	
	50	965	0.306	1011											
NRD-800T	60	800	6.3	1160	0.40489	1/4893	1/23366	0.302	0.24	0.16	77	2.6	1394	15000	
	50	950	0.301	1393											
NRD-1000T	60	1000	8.0	1160	0.40489	1/4893	1/23366	0.302	0.24	0.16	96	2.6	1237	15000	
	50	950	0.301	1236											

注) 1.自重降下速度は開閉能力の75%荷重の場合を示します。

## ラック式開閉機FRS・NRS形

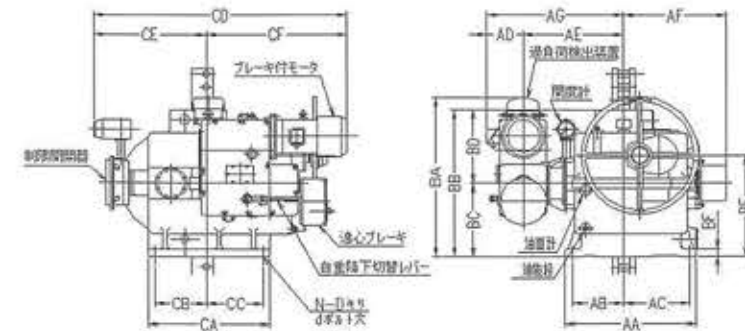
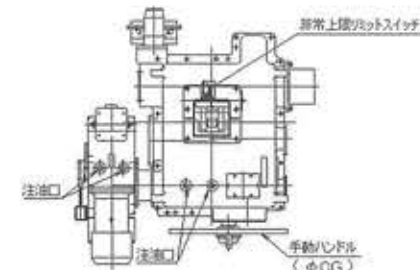


## ラック式開閉機FRS形寸法表

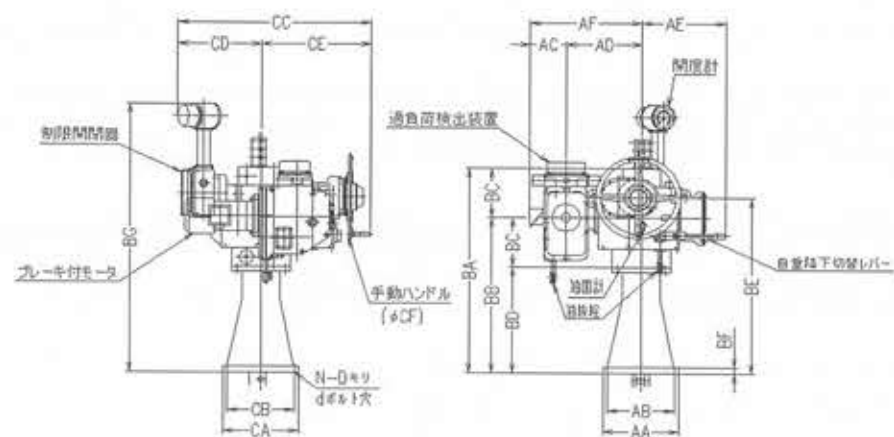
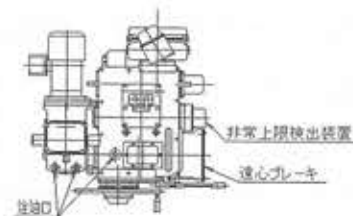
形 式	AA	AB	AC	AD	AE	AF	BA	BB	BC	BD	BE	BF	BG	CA	CB	CC	CD	CE	CF	N	D	d	重量	ラック棒型式	駆手型式
FRS-20T	350	310	173	350	392	523	990	750	240	510	848	28	1296	350	310	896	388	508	400	4	19	M16	500	SA-20	ST-20
FRS-30T	430	380	173	417	393	590	995	715	280	435	833	35	1267	430	380	987	424	563	400	4	24	M20	800	SA-30	ST-30
FRS-40T	500	440	188	530	401	718	1085	750	335	415	862	40	1329	500	440	1185	489	696	630	4	28	M24	1350	SA-40	ST-40
FRS-50T	500	440	188	530	401	718	1085	750	335	415	862	40	1329	500	440	1185	489	696	630	4	28	M24	1400	SA-50	ST-50
FRS-63T	630	550	188	614	579	802	1205	780	425	355	905	50	1371	630	550	1400	632	768	630	4	35	M30	2000	SA-63	ST-63
FRS-80T	630	550	188	614	579	802	1205	780	425	355	905	50	1371	630	550	1400	632	768	630	4	35	M30	2100	SA-80	ST-80

## ラック式開閉機NRS形寸法表

形 式	AA	AB	AC	AD	AE	AF	AG	BA	BB	BC	BD	BE	BF	CA	CB	CC	CD	CE	CF	CG	N	D	d	重量
NRS-100T	893	353	450	245	685	701	910	1133	1000	500	500	690	55	830	351	389	1643	785	878	800	6	42	M36	3150
NRS-125T	893	353	450	245	685	701	910	1133	1000	500	500	690	55	830	351	389	1643	785	878	800	6	42	M36	3200

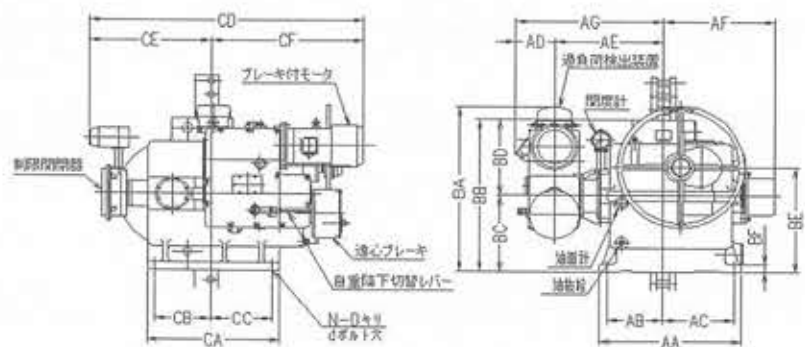
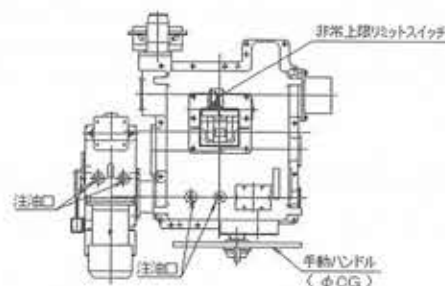


ラック式開閉機FRS・NRS形



ラック式開閉機FRS形寸法表

形 式	AA	AB	AC	AD	AE	AF	BA	BB	BC	BD	BE	BF	BG	CA	CB	CC	CD	CE	CF	N	D	d	重量	ラック棒型式	継手型式
FRS-20T	350	310	173	350	392	523	990	750	240	510	848	28	1296	350	310	896	388	508	400	4	19	M16	500	SA-20	ST-20
FRS-30T	430	380	173	417	393	590	995	715	280	435	833	35	1267	430	380	987	424	563	400	4	24	M20	800	SA-30	ST-30
FRS-40T	500	440	188	530	401	718	1085	750	335	415	862	40	1329	500	440	1185	489	696	630	4	28	M24	1350	SA-40	ST-40
FRS-50T	500	440	188	530	401	718	1085	750	335	415	862	40	1329	500	440	1185	489	696	630	4	28	M24	1400	SA-50	ST-50
FRS-63T	630	550	188	614	579	802	1205	780	425	355	905	50	1371	630	550	1400	632	768	630	4	35	M30	2000	SA-63	ST-63
FRS-80T	630	550	188	614	579	802	1205	780	425	355	905	50	1371	630	550	1400	632	768	630	4	35	M30	2100	SA-80	ST-80



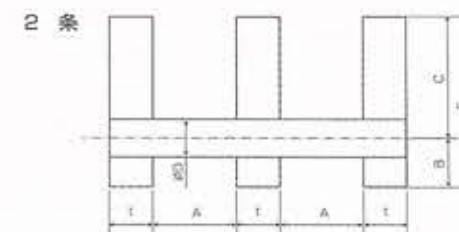
ラック式開閉機NRS形寸法表

形 式	AA	AB	AC	AD	AE	AF	AG	BA	BB	BC	BD	BE	BF	CA	CB	CC	CD	CE	CF	CG	N	D	d	重量
NRS-100T	893	353	450	245	685	701	910	1133	1000	500	500	690	55	830	351	389	1643	765	878	800	6	42	M36	3150
NRS-125T	893	353	450	245	685	701	910	1133	1000	500	500	690	55	830	351	389	1643	765	878	800	6	42	M36	3200

ラック棒

ラック棒寸法表

	φD	t	A	B	C	E	ラックピッチ	重量 kg/m	条数
SA-15	20	16	34	20	45	65	40	18.6	1
SA-20	20	16	34	20	45	65	40	18.6	1
SA-25	25	19	44	25	50	75	45	26.4	1
SA-30	25	19	44	25	50	75	45	26.4	1
SA-40	32	22	58	35	65	100	56	41.5	1
SA-50	32	22	58	35	65	100	56	41.5	1
SA-63	38	25	70	40	85	125	71	58.4	1
SA-80	38	28	70	40	85	125	71	64.4	1
SA-100	46	35	80	50	100	150	90	95.0	1
SA-125	46	40	80	50	100	150	90	106.9	1
SA-160	46	35	72	55	110	165	80	115.3	2
SA-200	46	35	72	55	110	165	80	115.3	2
SA-250	50	40	82	70	130	200	90	158.8	2
SA-315	50	40	82	70	130	200	90	158.8	2
SA-400	63	50	94	80	170	250	106	256.3	2
SA-500	63	50	94	80	170	250	106	256.3	2



ラック棒継手

ラック棒継手寸法表

形 式	a	b	c	d	e	f	g	h	i	j	k	m	n	o	R	重量	図
ST-15	196	72	124	36	80	50	30	40	32	72	21(M20)	—	2	—	—	3.6	図-1
ST-20	196	72	124	36	80	50	30	40	32	72	21(M20)	—	2	—	—	3.6	図-1
ST-25	238	86	152	43	100	63	32	50	42	86	25(M24)	—	2	—	—	6.6	図-1
ST-30	238	86	152	43	100	63	32	50	42	86	25(M24)	—	2	—	—	6.6	図-1
ST-40	301	112	189	56	125	80	40	70	56	112	34(M33)	—	2	—	—	14.8	図-1
ST-50	301	112	189	56	125	80	40	70	56	112	34(M33)	—	2	—	—	14.8	図-1
ST-63	376	132	244	66	160	100	50	80	68	136	40(M39)	—	2	—	66	23.6	図-2
ST-80	376	132	244	66	160	100	50	80	68	136	40(M39)	—	2	—	66	23.6	図-2
ST-100	471	162	309	81	200	125	65	100	78	156	49(M48)	—	2	—	81	41.7	図-2
ST-125	471	162	309	81	200	125	65	100	78	156	49(M48)	—	2	—	81	41.7	図-2
ST-160	731	211	520	101	224	160	76	124	70	270	43(M42)	37	3	10	101	135.9	図-3
ST-200	731	211	520	101	224	160	76	124	70	270	43(M42)	37	3	10	101	135.9	図-3
ST-250	870	250	620	121	250	200	90	140	80	300	57(M56)	42	3	10	120	210.8	図-3
ST-315	870	250	620	121	250	200	90	140	80	300	57(M56)	42	3	10	120	210.8	図-3
ST-400	990	320	670	151	280	220	100	160	90	400	69(M68)	52	3	20	150	370.1	図-3
ST-500	990	320	670	151	280	220	100	160	90	400	69(M68)	52	3	20	150	370.1	図-3

図-1

図-2

図-3

