

メンテナンスの軽減とコスト縮減のプロデューサー

コンパクト ホイスト

ドラム直結式減速機一体型開閉装置

コンパクト ホイスト

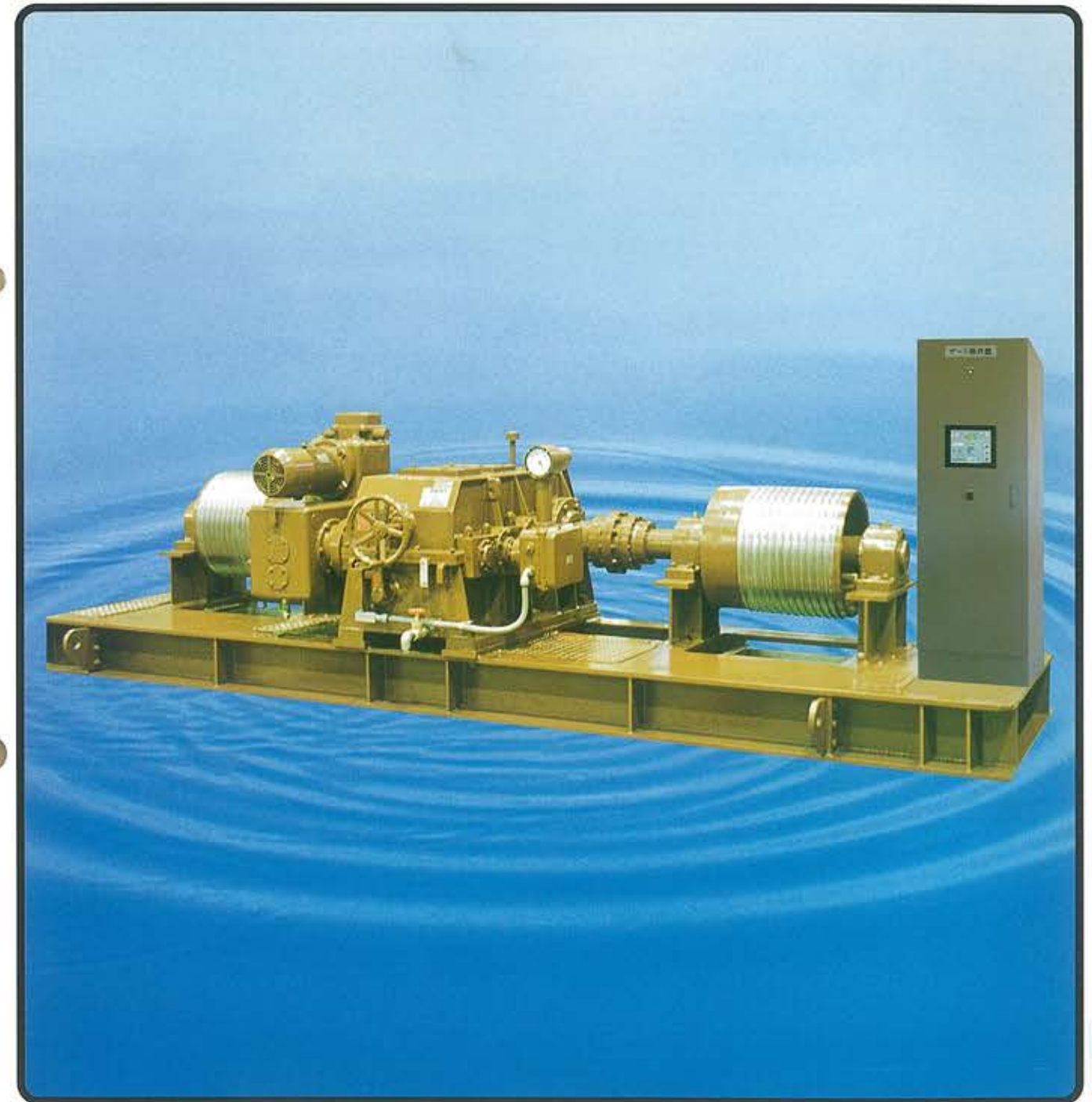
ドラム直結式減速機一体型開閉装置



阪神動力機械株式会社

大阪	〒554-0014	大阪市此花区四貫島2丁目26番7号	TEL(06)6461-6551(代)	FAX(06)6461-6555
東京	〒105-0011	東京都港区芝公園2丁目3番1号 芝加賀ビル4階	TEL(03)5776-1401(代)	FAX(03)3438-2171
水上工場	〒669-3571	兵庫県丹波市水上町新郷字池の内1383	TEL(0795)82-3422(代)	FAX(0795)82-3424

このカタログに掲載されている仕様・寸法等は、予告なく変更することがありますので、ご了承ください。



メンテナンスの軽減と
コスト縮減を考える

近年、治水・利水関連施設の建設費用の縮減が問われています。

開閉装置のドラム直結式減速機一体型開閉装置コンパクトホイストは開閉装置を軽量化、コンパクト化でき、大幅な建設費用の縮減が図れます。

 阪神動力機械株式会社

コンパクトホイスト

ドラム直結式減速機一体型開閉装置

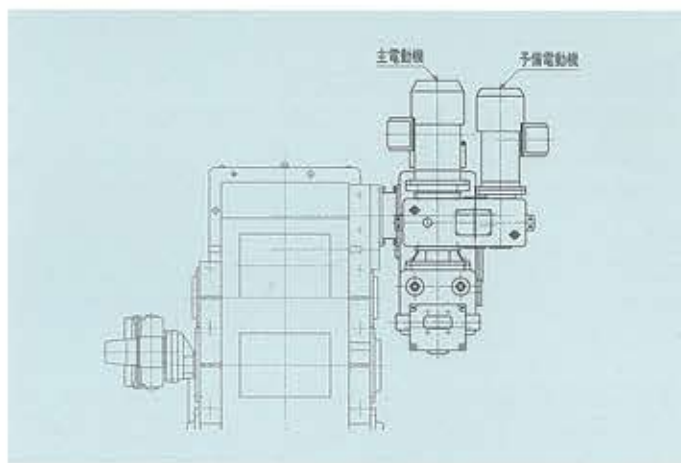
実用新案申請中

近年、土木施設に対する社会的要請として、景観への配慮と建設費の縮減が求められています。この度、当社はこれらの要請に応えるべく、電動機から減速機（開度計、制限開閉器、過負荷検出装置、ブレーキ、自重降下遠心ブレーキ）まで一体化した駆動装置とドラムを直結した開閉装置を開発しました。なお、係船設備等の付属施設に対しても、上記と同様に開閉装置のコンパクト化が可能です。また、機械台上に機側操作盤を設置することにより、現地配線調整の省力化が図れます。

コンパクトホイストの特長

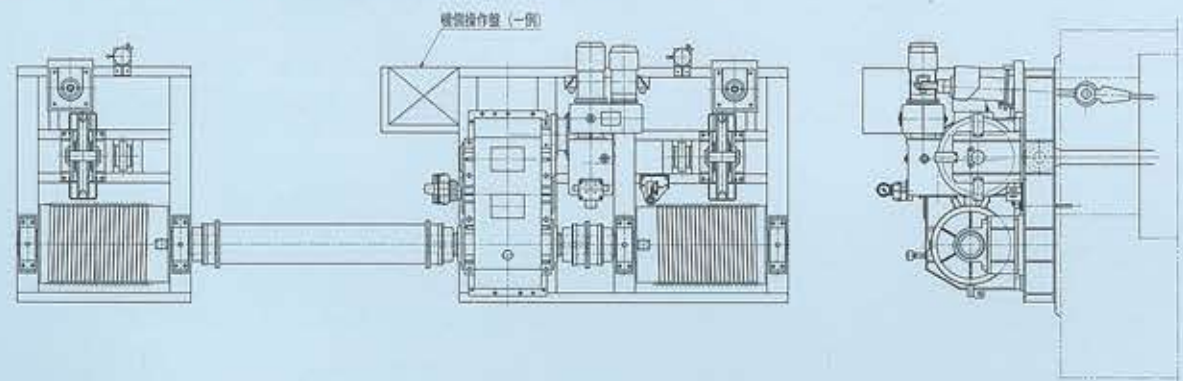
- 建設費用の縮減化（機械製作費および土木費）
- 開閉装置の軽量化、コンパクト化
- メンテナンスの軽減
- 安全性の向上
- 開閉装置美観の向上
- ロープ式のあらゆる開閉装置に適用可能
- 電動機の小形化
- 予備電動機の設置も容易
- 過負荷検出装置を減速機内に内蔵
- 減速機内に1方クラッチあるいは、ラチェット式の制動装置を設置

予備電動機取付けの一例

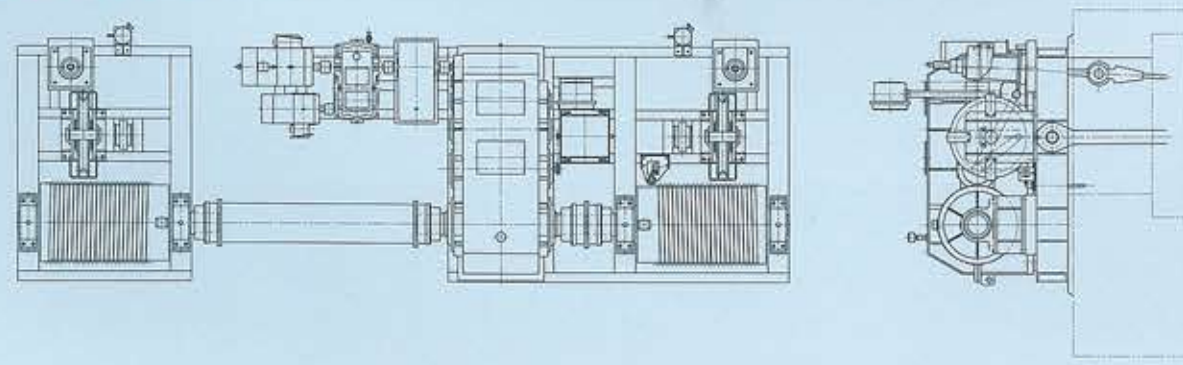


形式比較

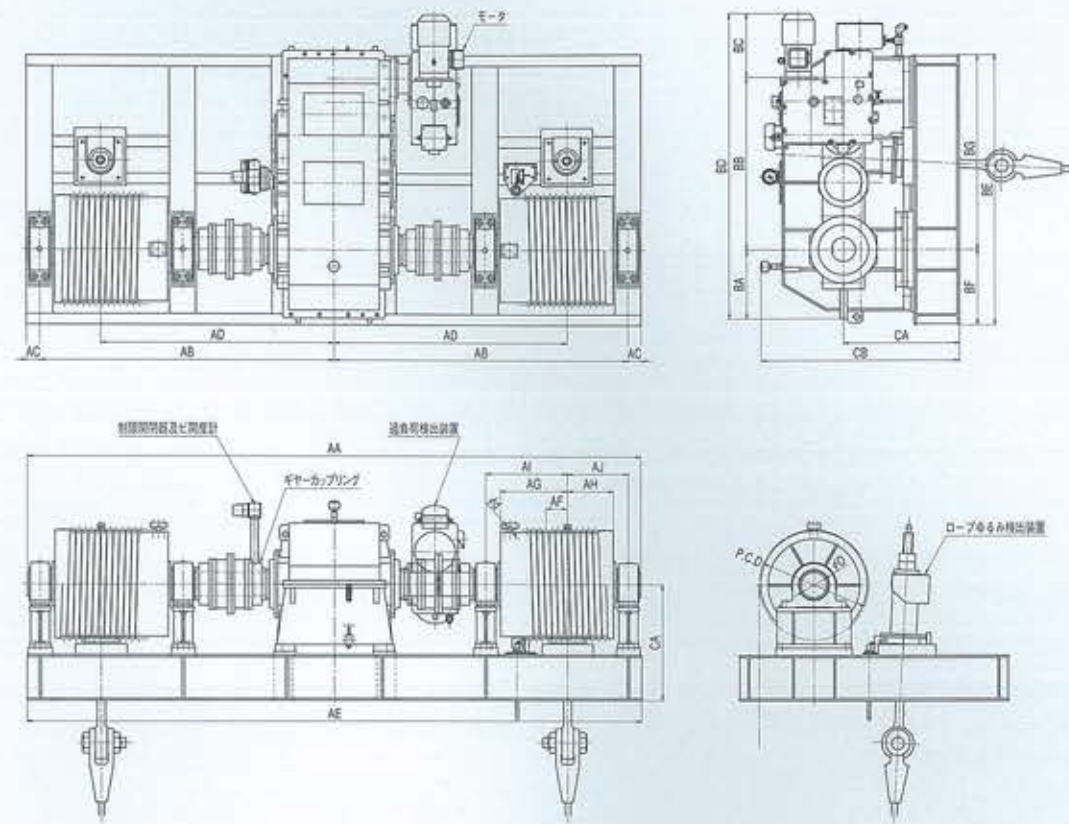
コンパクトホイスト（ドラム直結式減速機一体型タイプ）



ドラム直結式（従来型）



1M2D用



※図面は2本掛用です。

■寸法表 1M2D (2本掛用)

本体形式	AA	AB	AC	AD	AE	AF	AG	AH	AI	AJ	BA	BB	BC	BD	BE	BF	BG	CA	CB	d	D	P.C.D
33.5T QRG-1216S	4614	2212	100	1737	4624	185	505	360	620	475	490	1218	532	2238	1925	550	1375	780	1437	φ40-A	φ190	760
50T QRG-1440S	5134	2462	110	1952	5144	180	560	385	685	510	575	1440	532	2547	2260	630	1630	970	1660	φ48-G	φ210	920
67T QRG-1716S	5968	2873	115	2313	5976	191	660	425	795	560	665	1716	506	2887	2650	750	1900	1080	1880	φ56-G	φ260	1100

■寸法表 1M2D (4本掛用)

本体形式	AA	AB	AC	AD	AE	AF	AG	AH	AI	AJ	BA	BB	BC	BD	BE	BF	BG	BH	CA	CB	d	D	P.C.D-I	P.C.D-II
33.5T TRG-785S	4468	2154	90	1544	4488	370	620	515	715	610	375	785	532	1692	1660	425	1235	595	630	1440	φ28-A	φ140	540	480
50T TRG-880S	4812	2316	95	1686	4822	378	650	520	760	630	415	880	532	1827	1835	475	1360	675	680	1490	φ32-G	φ150	610	550
67T TRG-1046S	5304	2557	100	1912	5314	370	690	530	805	645	490	1046	506	2042	2230	550	1680	835	805	1695	φ40-A	φ190	760	680
85T TRG-1240S	5774	2782	110	2087	5784	350	705	570	830	695	585	1240	580	2405	2410	595	1815	925	890	1885	φ44-A	φ210	850	750
100T TRG-1240S	5844	2817	110	2122	5854	360	740	570	865	695	585	1240	580	2405	2560	630	1930	1005	970	1965	φ48-G	φ210	920	820

■性能表 1M2D (2本掛用)

本体形式	出力軸径	本体速比	ロープ径	ドラム径	モータ	巻揚力	巻揚高	巻揚速度	巻揚重量	巻揚容量
33.5T QRG-1216S	φ175	1/99.75	φ40-A	φ760	2.5kW MFD-315T	1/45.08	1/4497	9200kg	11900kg	11900kg
50T QRG-1440S	φ200	1/120.8	φ48-A	φ920	4.0kW MFD-500T	1/49.31	1/5443	15000kg	18300kg	18300kg
67T QRG-1716S	φ250	1/132.0	φ56-G	φ1100	5.0kW MFD-630T	1/49.31	1/6508	23400kg	28100kg	28100kg

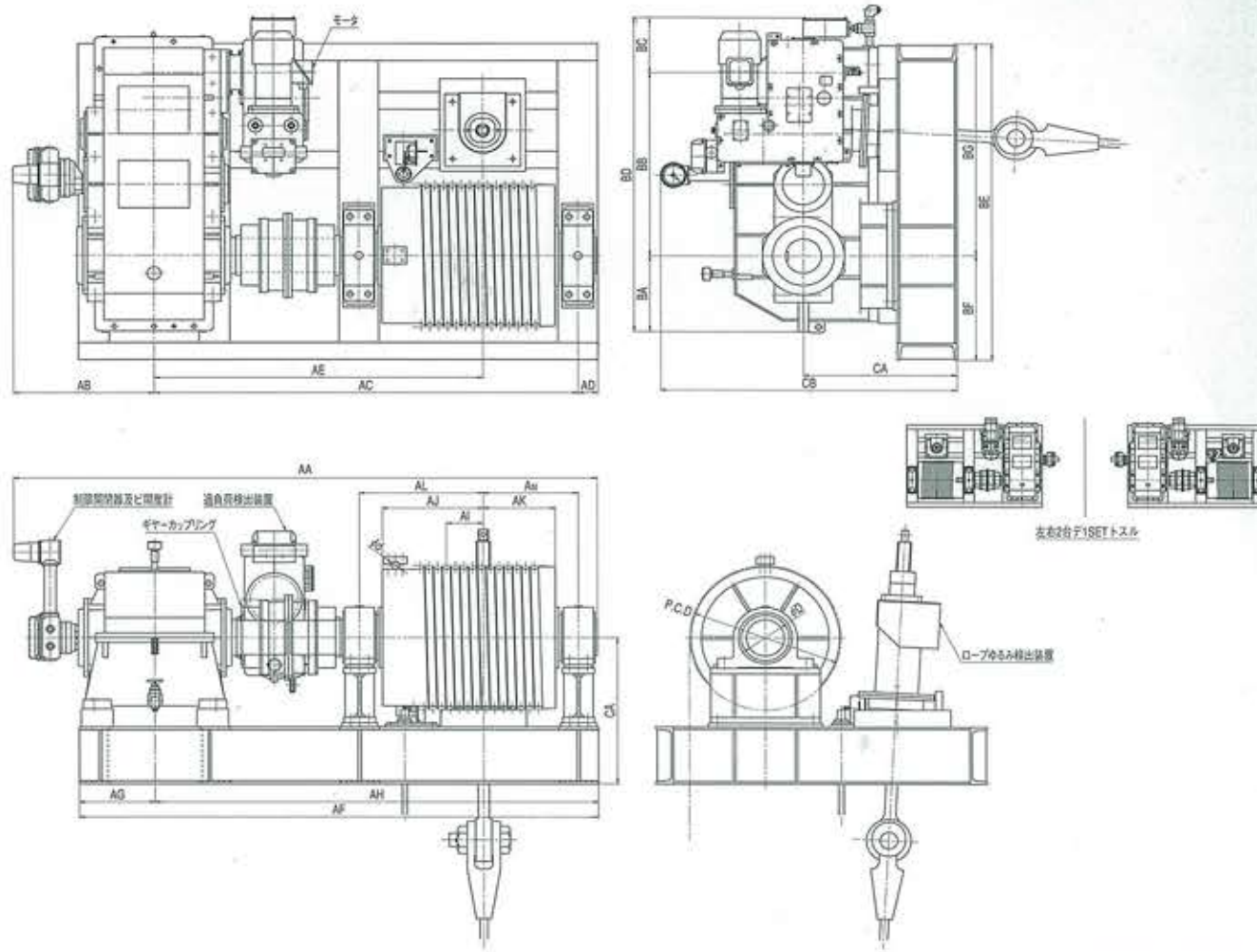
注) 開閉速度は、0.3m/minとする。
右記はオプション仕様とします。 休止フック取付け 手動ハンドル取付け 予備電動機取付け

■性能表 1M2D (4本掛用)

本体形式	出力軸径	本体速比	ロープ径	ドラム径	モータ	巻揚力	巻揚高	巻揚速度	巻揚重量	巻揚容量
33.5T TRG-785S	φ125	1/35.44	φ28-A	φ540	2.5kW MFD-315T	1/45.08	1/1598	4800kg	6900kg	6900kg
50T TRG-880S	φ140	1/40.03	φ32-A	φ610	4.0kW MFD-500T	1/49.31	1/1805	6250kg	9000kg	9000kg
67T TRG-1046S	φ175	1/45.60	φ40-A	φ760	5.0kW MFD-630T	1/49.31	1/2248	9950kg	13450kg	13450kg
85T TRG-1240S	φ200	1/44.27	φ44-A	φ850	6.3kW MFD-800T	1/56.80	1/2515	14650kg	18950kg	18950kg
100T TRG-1240S	φ200	1/47.82	φ48-G	φ920	8.0kW MFD-1000T	1/56.80	1/2722	15100kg	19500kg	19500kg

注) 開閉速度は、0.3m/minとする。
右記はオプション仕様とします。 休止フック取付け 手動ハンドル取付け 予備電動機取付け

2M2D用



※図面は2本掛用です。

■寸法表 2M2D (2本掛用)

本体形式	AA	AB	AC	AD	AE	AF	AG	AH	AI	AJ	AK	AL	AM	BA	BB	BC	BD	BE	BF	BG	CA	CB	d	D	P.C.D
33.5T QRG-962S	2923	706	2122	100	1647	2602	380	2222	185	505	360	620	475	400	962	290.5	1652.5	1665	550	1115	770	1485	φ40-A	φ190	760
50T QRG-1216S	3338	785	2448	110	1938	3019	461	2558	180	560	385	685	510	490	1216	527	2233	2005	630	1375	930	1535	φ47.5-B	φ230	920
67T QRG-1360S	3673	820	2743	115	2183	3357	499	2858	191	660	425	810	560	555	1360	532	2447	2275	750	1525	1040	1710	φ56-G	φ260	1100
85T QRG-1537S	3885	872	2893	125	2318	3557	529	3018	191	660	425	810	575	610	1537	532	2679	2485	750	1735	1040	1765	φ56-B	φ280	1100
100T QRG-1537S	3885	872	2893	125	2318	3557	529	3018	191	660	425	810	575	610	1537	532	2679	2485	750	1735	1040	1765	φ56-B	φ280	1100

■寸法表 2M2D (4本掛用)

本体形式	AA	AB	AC	AD	AE	AF	AG	AH	AI	AJ	AK	AL	AM	BA	BB	BC	BD	BE	BF	BG	BH	CA	CB	d	D	P.C.D	P.C.D
33.5T TRG-699S	2806	632	2094	90	1484	2489	305	2184	370	620	515	715	610	330	699	290.5	1319.5	1660	425	1235	595	605	1320	φ28-A	φ140	540	480
50T TRG-741S	2965	644	2231	95	1601	2644	318	2326	378	650	520	760	630	355	741	527	1623	1835	475	1360	675	625	1345	φ32-G	φ150	610	550
67T TRG-880S	3288	716	2477	100	1832	2967	390	2577	370	690	530	805	645	415	880	532	1827	2230	550	1680	835	770	1580	φ40-A	φ190	760	680
85T TRG-989S	3533	751	2677	110	1982	3211	424	2787	350	705	570	830	695	465	989	532	1986	2410	595	1815	925	820	1630	φ44-A	φ210	850	750
100T TRG-989S	3568	751	2712	110	2017	3246	424	2822	360	740	570	865	695	465	989	532	1986	2560	630	1930	1005	930	1740	φ48-A	φ210	920	820

■性能表 2M2D (2本掛用)

本体形式	出力軸径	本体速比	ロープ径	ドラム径	モータ	前部形式	前部速比	合計速比	重量	吊り重量
33.5T QRG-962S	φ180	1/141.0	φ40-A	φ760	1.25kW	NRD-160T	1/31.89	1/4497	4800kg	6350kg
50T QRG-1216S	φ220	1/139.8	φ47.5-B	φ920	2.0kW	NRD-250T	1/38.94	1/5443	8150kg	10400kg
67T QRG-1360S	φ250	1/144.4	φ56-G	φ1100	2.5kW	NRD-315T	1/45.08	1/6508	12150kg	15400kg
85T QRG-1537S	φ270	1/144.4	φ56-B	φ1100	3.2kW	NRD-400T	1/45.08	1/6508	15350kg	18350kg
100T QRG-1537S	φ270	1/144.4	φ56-B	φ1100	4.0kW	NRD-500T	1/49.31	1/6508	15350kg	18350kg

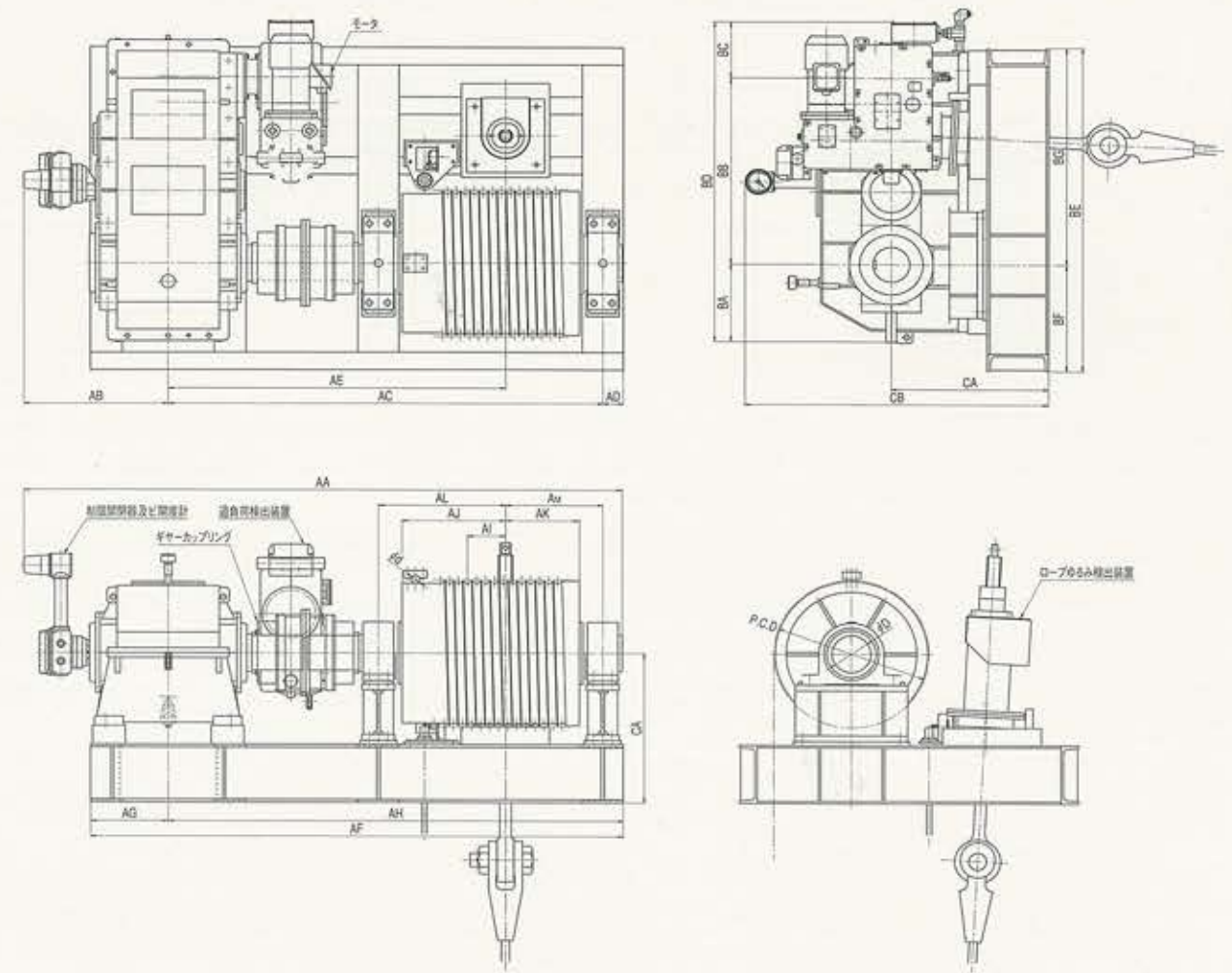
注) 開閉速度は、0.3m/minとする。
2M2D上記表は両側で2台使用のうち片側のみの仕様です。
右記はオプション仕様とします。 休止フック取付け 手動ハンドル取付け 予備電動機取付け

■性能表 2M2D (4本掛用)

本体形式	出力軸径	本体速比	ロープ径	ドラム径	シーブ径	モータ	前部形式	前部速比	合計速比	重量	吊り重量
33.5T TRG-699S	φ125	1/49.53	φ28-A	φ540	φ480	1.25kW	NRD-160T	1/31.89	1/1598	2850kg	4050kg
50T TRG-741S	φ140	1/46.34	φ32-A	φ610	φ550	2.0kW	NRD-250T	1/38.94	1/1805	3350kg	4850kg
67T TRG-880S	φ175	1/49.88	φ40-A	φ760	φ680	2.5kW	NRD-315T	1/45.08	1/2248	5750kg	7750kg
85T TRG-989S	φ200	1/55.78	φ44-A	φ850	φ750	3.2kW	NRD-400T	1/45.08	1/2515	7550kg	10050kg
100T TRG-989S	φ200	1/60.38	φ48-A	φ920	φ820	4.0kW	NRD-500T	1/49.31	1/2722	7800kg	10050kg

注) 開閉速度は、0.3m/minとする。
2M2D上記表は両側で2台使用のうち片側のみの仕様です。
右記はオプション仕様とします。 休止フック取付け 手動ハンドル取付け 予備電動機取付け

1M1D用



※図面は2本掛用です。

■寸法表 1M1D (2本掛用)

本体形式	AA	AB	AC	AD	AE	AF	AG	AH	AI	AJ	AK	AL	AM	BA	BB	BC	BD	BE	BF	BG	CA	CB	d	D	P.C.D
33.5T QRG-1360S	3673	820	2743	115	2183	3357	499	2858	191	660	425	795	560	555	1360	532	2447	2275	750	1525	1040	1710	φ56-G	φ260	1100
50T QRG-1537S	3885	872	2893	125	2318	3557	539	3018	191	660	425	810	575	610	1537	532	2679	2485	750	1735	1040	1765	φ56-B	φ280	1100

■寸法表 1M1D (4本掛用)

本体形式	AA	AB	AC	AD	AE	AF	AG	AH	AI	AJ	AK	AL	AM	BA	BB	BC	BD	BE	BF	BG	BH	CA	CB	d	D	P.C.D	P.C.D
33.5T TRG-880S	3288	716	2477	100	1837	2967	390	2577	370	690	530	805	645	415	880	532	1827	2230	550	1680	835	770	1580	φ40-A	φ190	760	680
50T TRG-989S	3568	751	2712	110	2017	3246	424	2822	360	740	570	865	695	465	989	532	1986	2560	630	1930	1005	930	1740	φ48-A	φ210	920	820
67T TRG-1170S	4068	820	3138	115	2383	3752	499	3253	392	860	620	995	755	555	1170	506	2231	2955	750	2205	1185	1035	1925	φ56-G	φ260	1100	960
85T TRG-1325S	4280	872	3238	125	2518	3952	539	3413	392	860	620	1010	770	610	1325	580	2515	2955	750	2205	1185	1035	2030	φ56-B	φ280	1100	960

■性能表 1M1D (2本掛用)

本体形式	出力軸径	本体速比	ロープ径	ドラム径	モータ	前部形式	前部速比	合計速比	重量	吊り重量
33.5T QRG-1360S	φ250	1/144.4	φ56-G	φ1100	2.5kW	NRD-315T	1/45.08	1/6508	12150kg	15400kg
50T QRG-1537S	φ270	1/144.4	φ56-B	φ1100	4.0kW	NRD-500T	1/49.31	1/6508	15350kg	18350kg

注) 開閉速度は、0.3m/minとする。
右記はオプション仕様とします。 休止フック取付け 手動ハンドル取付け 予備電動機取付け

■性能表 1M1D (4本掛用)

本体形式	出力軸径	本体速比	ロープ径	ドラム径	シーブ径	モータ	前部形式	前部速比	合計速比	重量	吊り重量
33.5T TRG-880S	φ175	1/49.88	φ40-A	φ760	φ680	2.5kW	NRD-315T	1/45.08	1/2248	5750kg	7750kg
50T TRG-989S	φ200	1/60.38	φ48-A	φ920	φ820	4.0kW	NRD-500T	1/49.31	1/2722	7800kg	10050kg
67T TRG-1170S	φ250	1/66.0	φ56-A	φ1100	φ960	5.0kW	NRD-600T	1/49.31	1/3254	12700kg	16750kg
85T TRG-1325S	φ270	1/57.28	φ56-B	φ1100	φ960	6.3kW	NRD-800T	1/58.80	1/3254	16300kg	20500kg

注) 開閉速度は、0.3m/minとする。
右記はオプション仕様とします。 休止フック取付け 手動ハンドル取付け 予備電動機取付け